

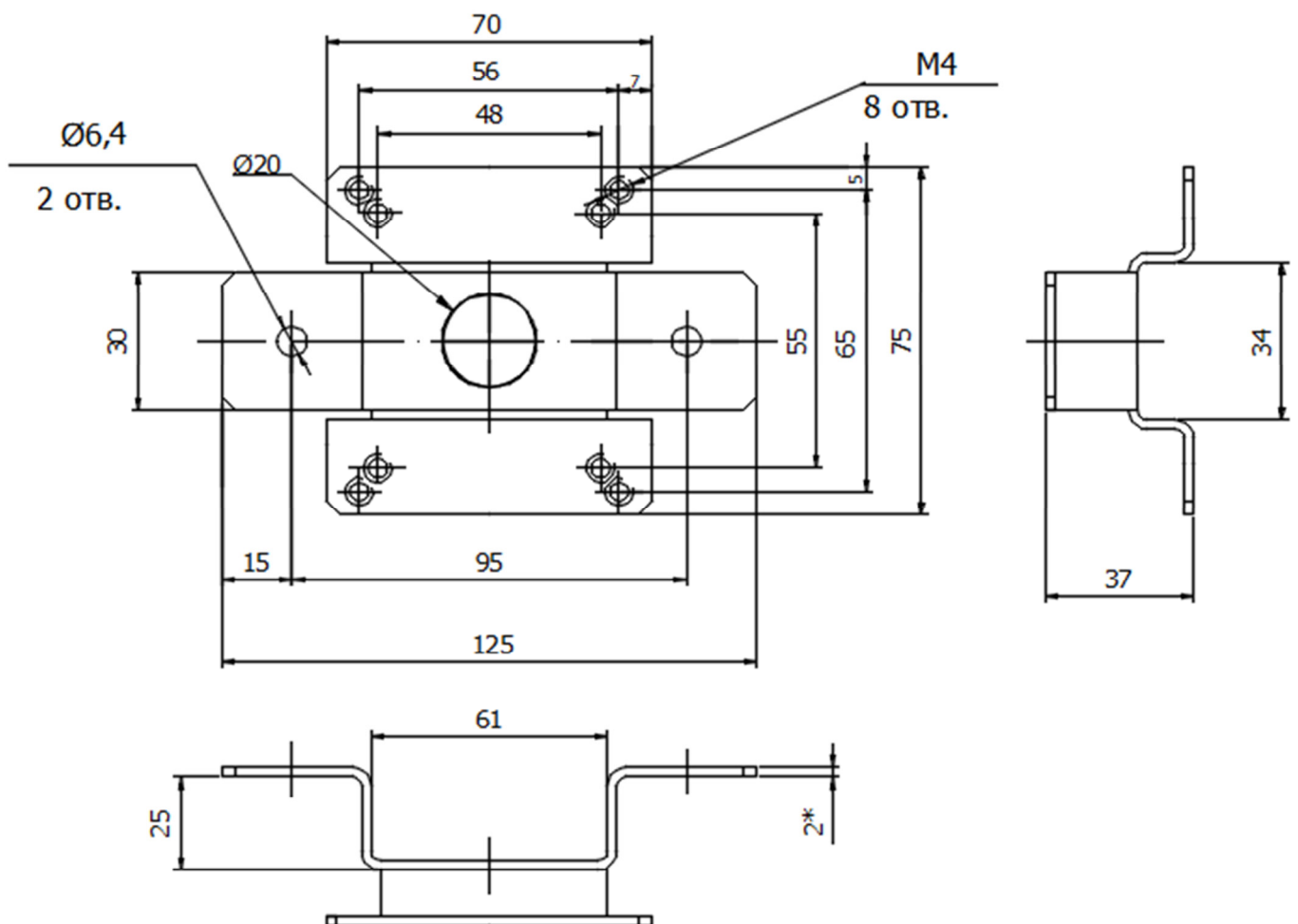
**КРОНШТЕЙН КТ-2747 ДЛЯ УСТАНОВКИ НА ТРУБУ
КВАДРАТНОГО СЕЧЕНИЯ 60x60 ММ**

Этикетка
АТПН.301561.014 ЭТ

1 ОСНОВНЫЕ СВЕДЕНИЯ ОБ ИЗДЕЛИИ

1.1 Кронштейн КТ-2747 (далее кронштейн) предназначен для установки и фиксации извещателей инфракрасных пассивных ИД, извещателей пожарных пламени ТЮЛЬПАН, изготавливаемых ООО «НПФ «Полисервис», а также других устройств на трубу квадратного сечения с размерами 60x60 мм.

1.2 Габаритный чертеж кронштейна приведен на рисунке 2.



1 *Размер для справок

Рисунок 1 - Габаритный чертеж кронштейна

2 ОСНОВНЫЕ ТЕХНИЧЕСКИЕ ДАННЫЕ

2.1 Масса кронштейна - 0,24 кг.

2.2 Габаритные размеры - в соответствии с рисунком 1.

3 КОМПЛЕКТНОСТЬ

3.1 В комплект поставки входят:

- кронштейн КТ-2747 для установки на трубу квадратного сечения 60х60 мм - 2 части;
- винт М4х8 полукруг, DIN7985 - 4 шт.;
- шайба 4, DIN125А - 4 шт.;
- шайба гровера 4, DIN127 В - 4 шт.;
- гайка закладная М6, 11 мм*11 мм - 2 шт.;
- болт М6*25, DIN933 - 2 шт.
- этикетка АТПН.301561.014 ЭТ.

4 ГАРАНТИИ ИЗГОТОВИТЕЛЯ

4.1 Гарантийный срок – 60 месяцев с даты изготовления.

В случае отказа изделия в течение установленного гарантийного срока следует обращаться на предприятие-изготовитель ООО «НПФ «Полисервис» *.

5 СВЕДЕНИЯ ОБ УТИЛИЗАЦИИ

5.1 Кронштейны, выполненные из стали, должны утилизироваться через специальные пункты, утилизирующие отходы из черных металлов. Для получения подробных сведений необходимо обращаться в территориальные органы местного самоуправления.

6 СВИДЕТЕЛЬСТВО О ПРИЕМКЕ

Кронштейн КТ-2747 для установки на трубу квадратного сечения 60х60 мм	АТПН.301561.014	№	
Наименование изделия	Обозначение		Зав. номер

Партия кронштейнов изготовлена и принята в соответствии с действующей технической документацией и признана годной для эксплуатации.

Отметка ОТК

Год, месяц

14.01.2022

* Адрес предприятия-изготовителя приведен на сайте www.npfpol.ru